

BARTH®

Wisselijsten

Brochure



BARTH® is a Dutch quality product made in Holland

Introductie BARTH® wissellijsten

BARTH® is een toonaangevend merk van Aluminium en Houten wissellijsten. Wissellijsten die u aangeboden worden op standaard formaten en op afwijkende formaten. De BARTH® wissellijsten worden gemaakt door Barth Larson-Juhl in Boxtel.

Het geheim van de BARTH® wissellijst is onder andere het gepatenteerde vier-puntsophangstelsel. Deze verdeelt het gewicht van de lijst gelijkmatig over de eucalyptus achterwand. Het resultaat: de eucalyptus achterwand blijft volledig strak en de lijst is perfect uitgebalanceerd op te hangen.

De speciale roestvrijstalen klemmen, druk- en draaiveren houden de afbeelding in de lijst op zijn plaats en verdelen de druk in de lijst evenredig. Het wisselen van een kunstwerk is hierdoor ook nog eens heel eenvoudig.

Waar het neerkomt op kwaliteit, behoort de BARTH® wissellijst tot de absolute top van alle, wereldwijd aangeboden, wissellijsten. Dat is te zien aan de stijlvolle afwerking en de zichtbare details, zoals de perfect in verstek gezaagde frames. Maar ook de niet zichtbare voordelen staan voor kwaliteit, zoals de maximale draagkracht van de hoekverbindingen. Volmaakt door een glasplaat uit optisch zuiver en extra vlak glas.

Complete standaardformaat BARTH® wissellijsten zijn voorzien van 200 grams zuurvrij inlegvel, 2 mm enkelzijdig geslepen floatglas, eucalyptus achterwand met rvs druk of draaiveren en gepatenteerd vier-puntsophangstelsel (vanaf 297x420 mm). Formaten kleiner dan 297x420 mm worden voorzien van zaagtandhanger(s).

De lijsten zijn in elk materiaal altijd subliem afgewerkt.

Unieke kenmerken BARTH® wissellijsten

- Perfect in verstek gezaagd en gemonteerde aluminium en houten frames.
- 2 mm extra vlak glas, bij standaard formaten zijn de randen geslepen.
- 200 grams natuurwit zuurvrij inlegvel bij standaard formaten.
- Thermogehard Eucalyptus achterwand, vanaf formaat 297x420 mm, voorzien van gepatenteerd vier-puntsophangstelsel (maten < 297x420 mm zaagtandhanger).
- Roestvrijstalen klemmen, druk- en draaiveren.
- Gepatenteerde kunststof stapelhoekjes zijn standaard voor al onze aluminium wissellijsten.
- Stevige kartonnen beschermhoeken voor houten wissellijsten.

Duurzaamheid BARTH® wissellijsten

Barth Larson-Juhl hecht veel waarde aan duurzaamheid, zo ook voor het milieu. Al enige jaren zijn de natuurproducten die Barth Larson-Juhl betreft, zoals hout en eucalyptus achterwanden, afkomstig uit bossen waar duurzaam bosbeheer streng wordt nageleefd.

Naast de BARTH® wissellijsten distribueert Barth Larson-Juhl ook houten en aluminium staaflijsten, passe-partout karton, Clarity by Larson-Juhl glasproducten en overige materialen voor de professionele lijstmaker. Hiervoor is een aparte Barth Larson-Juhl prijslijst beschikbaar.

De BARTH® aluminium wissellijsten collectie bestaat uit vier verschillende profielvormen in wel 25 verschillende kleur-uitvoeringen. Satiné, verschillende gelakte kleuren, diverse geschuurde uitvoeringen, en de speciale, prachtig afgewerkte, **BARTHWOOD fineer** uitvoeringen.

BARTH® aluminium wissellijsten zijn in meer dan 30 verschillende standaard formaten leverbaar. Daarnaast kunt u ieder gewenste maat, groter dan 13 cm glasmaat, op maat als BARTH® wissellijst bestellen.

De vijf kleinste maten; 130x180 mm, 180x240 mm, 200x250 mm, 210x297 mm en 240x300 mm, zijn ook leverbaar met beentje (fotostandaard).

Profiel 1125 en 1828 kunnen, door de extra gleuf aan de achterzijde, simpel gebruikt worden voor (kunst) objecten die enkele mm's dikte hebben. Een econospace® is in deze twee profielen goed en eenvoudig te verwerken.

BARTH® Kleur- en profielopties Aluminium wissellijsten

	916	921	1125	1828
Kleuromschrijving				
Satiné	○	○	○	○
Bruin	●			
Grijs	●	●	●	
Natuurwit	●		●	
Rood	●			
Witgoud	●			●
Wit			●	
Wit wit	●			●
Zwart	●	●	●	●
Zwart gelakt	●	●	●	
Contrast grijs	□			
Geschuurd aluminium	□			□
Geschuurd licht brons	□			□
Geschuurd middel brons	□			□
Geschuurd zwart	□			□
Hoogglans zwart	□			
Barthwood eiken ongelakt	■	■	■	■
Barthwood eiken wit gewassen	■	■		■
Barthwood hard maple	■			
Barthwood sapeli mahonie	■			
Barthwood walnoten	■			■
Barthwood wengé	■		■	■
Zwart essen (imitatie) fineer	■			■

○ leverbaar prijsgroep A, ● leverbaar prijsgroep B, □ leverbaar prijsgroep C, ■ leverbaar prijsgroep D



Drukveer, Draaiveer en Klemveer



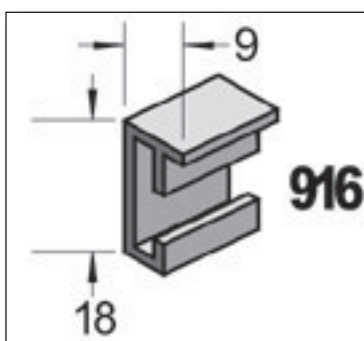
Eucalyptus achterwand met zaagtandhanger (ZTH)



Eucalyptus achterwand met vier-puntpohangsystem (4PO)

Complete standaardformaat BARTH® wissellijsten zijn voorzien van 200 grams zuurvrij inlegvel, 2 mm enkeldik geslepen floatglas, eucalyptus achterwand met rvs klemmen en veren met gepatenteerd vier-puntsophangingsysteem (vanaf 297x420 mm). Formaten kleiner dan 297x420 mm worden voorzien van zaagtandhanger(s).

De vermelde artikelen op deze pagina zijn voorzien van een foto-standaard (beentje). Hierdoor kan de lijst, naast het alleen op te hangen, ook neergezet worden op een bureau of in een kast. Mooi, functioneel, stijlvol en doordacht!

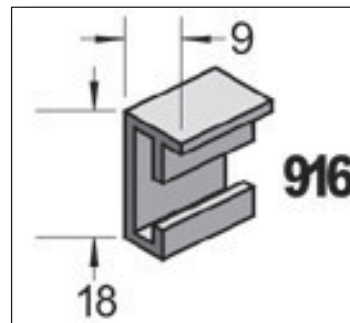


Artikel	Kleuromschrijving	Prijsgroep
916SA	Satiné	A
916BR	Bruin	B
916GR	Grijs	B
916NW	Natuurwit	B
916RD	Rood	B
916WG	Witgoud	B
916WW	Wit wit	B
916ZW	Zwart	B
916ZWG	Zwart gelakt	B
916CG	Contrast grijs	C
916GAL	Geschuurd aluminium	C
916GLB	Geschuurd licht brons	C
916GMB	Geschuurd middel brons	C
916GZW	Geschuurd zwart	C
916HZW	Hoogglans zwart	C
916BO	Barthwood eiken ongelakt	D
916BW	Barthwood eiken wit gewassen	D
916HM	Barthwood hard maple	D
916SM	Barthwood sapeli mahonie	D
916WA	Barthwood walnoten	D
916WE	Barthwood wengé	D
916ZWE	Zwart essen (imitatie) fineer	D

Formaat mm	130 X 180	180 X 240	200 X 250	210 X 297 (A4)	240 X 300



916SA



916BR



916GR



916NW



916RD



916WG



916WW



916ZW



916ZWG



916CG



916GAL



916GLB



916GMB



916GZW



916HZW



916BO



916BW



916HM



916SM



916WA



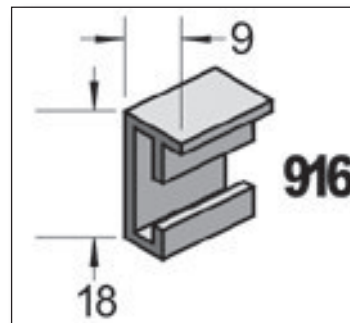
916WE



916ZWE



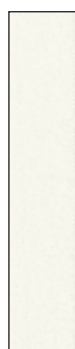
916SA



916BR



916GR



916NW



916RD



916WG



916WW



916ZW



916ZWG



916CG



916GAL



916GLB



916GMB



916GZW



916HZW



916BO



916BW



916HM



916SM



916WA



916WE



916ZWE

BARTH® wissellijsten

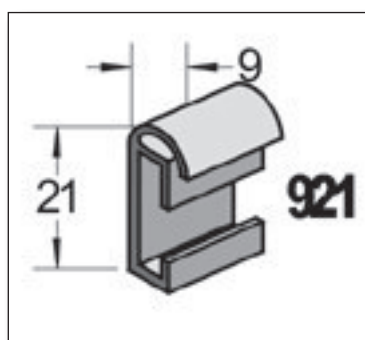
Serie: 921 - Standaard formaat met achterwand voorzien van fotostandaard

Complete standaardformaat BARTH® wissellijsten zijn voorzien van 200 grams zuurvrij inlegvel, 2 mm enkeldik geslepen floatglas, eucalyptus achterwand met rvs klemmen en veren met gepatenteerd vier-puntsophangstelsysteem (vanaf 297x420 mm). Formaten kleiner dan 297x420 mm worden voorzien van zaagtandhanger(s).

De vermelde artikelen op deze pagina zijn voorzien van een foto-standaard (beentje). Hierdoor kan de lijst, naast het alleen op te hangen, ook neergezet worden op een bureau of in een kast. Mooi, functioneel, stijlvol en doordacht!

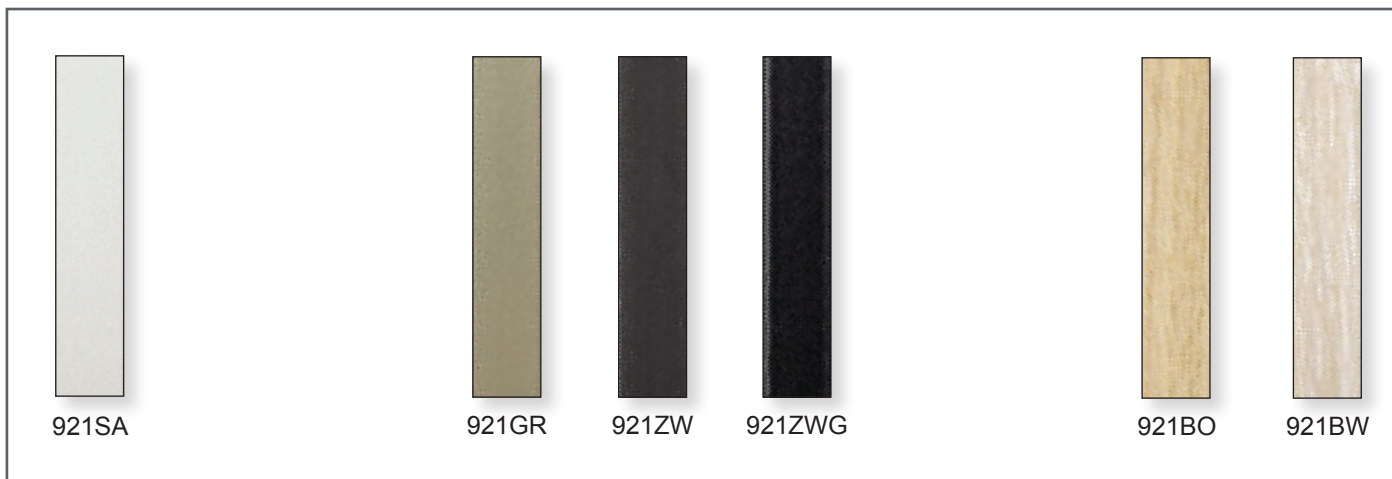
Artikel	Kleuromschrijving	Prijsgroep
921SA	Satiné	A
921GR	Grijs	B
921ZW	Zwart	B
921ZWG	Zwart gelakt	B
921BO	Barthwood eiken ongelakt	D
921BW	Barthwood eiken wit gewassen	D

Formaat mm	130 X 180	180 X 240	200 X 250	210 X 297 (A4)	240 X 300



BARTH® wissellijsten

Serie: 921 Kleuren overzicht



BARTH® wissellijsten

Serie: 921 - Standaard formaat complete wissellijsten

Complete standaardformaat BARTH® wissellijsten zijn voorzien van 200 grams zuurvrij inlegvel, 2 mm enkeldik geslepen floatglas, eucalyptus achterwand met rvs klemmen en veren met gepatenteerd vier-puntsophangstelsysteem (vanaf 297x420 mm). Formaten kleiner dan 297x420 mm worden voorzien van zaagtandhanger(s).

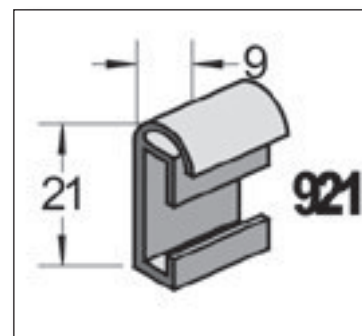
Formaat mm	130 X 180	180 X 240	200 X 250	210 X 297 (A4)	240 X 300	280 X 350	297 X 420 (A3)

Formaat mm	300 X 300	300 X 400	350 X 500	358 X 459	400 X 400	400 X 500	400 X 600

Formaat mm	420 X 594 (A2)	450 X 600	500 X 500	500 X 600	500 X 650	500 X 700	560 X 710

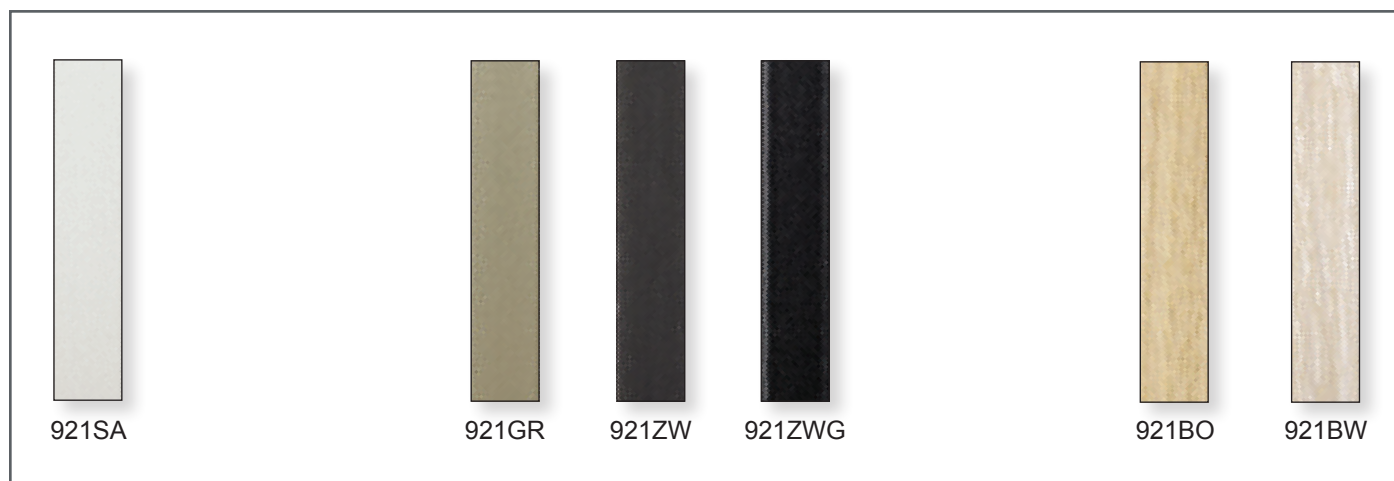
Formaat mm	594 X 841 (A1)	600 X 600	600 X 700	600 X 800	650 X 800	700 X 700	700 X 900

Formaat mm	700 X 1000	800 X 1000	800 X 1100				



BARTH® wissellijsten

Serie: 921 Kleuren overzicht

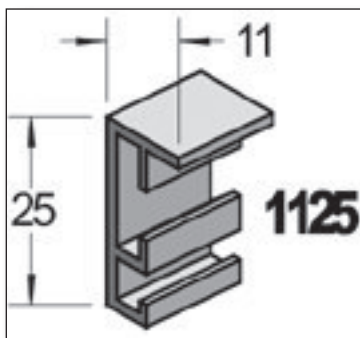


Complete standaardformaat BARTH® wissellijsten zijn voorzien van 200 grams zuurvrij inlegvel, 2 mm enkeldik geslepen floatglas, eucalyptus achterwand met rvs klemmen en veren met gepatenteerd vier-puntsophangstelsel (vanaf 297x420 mm). Formaten kleiner dan 297x420 mm worden voorzien van zaagtandhanger(s).

De vermelde artikelen op deze pagina zijn voorzien van een foto-standaard (beentje). Hierdoor kan de lijst, naast het alleen op te hangen, ook neergezet worden op een bureau of in een kast. Mooi, functioneel, stijlvol en doordacht!

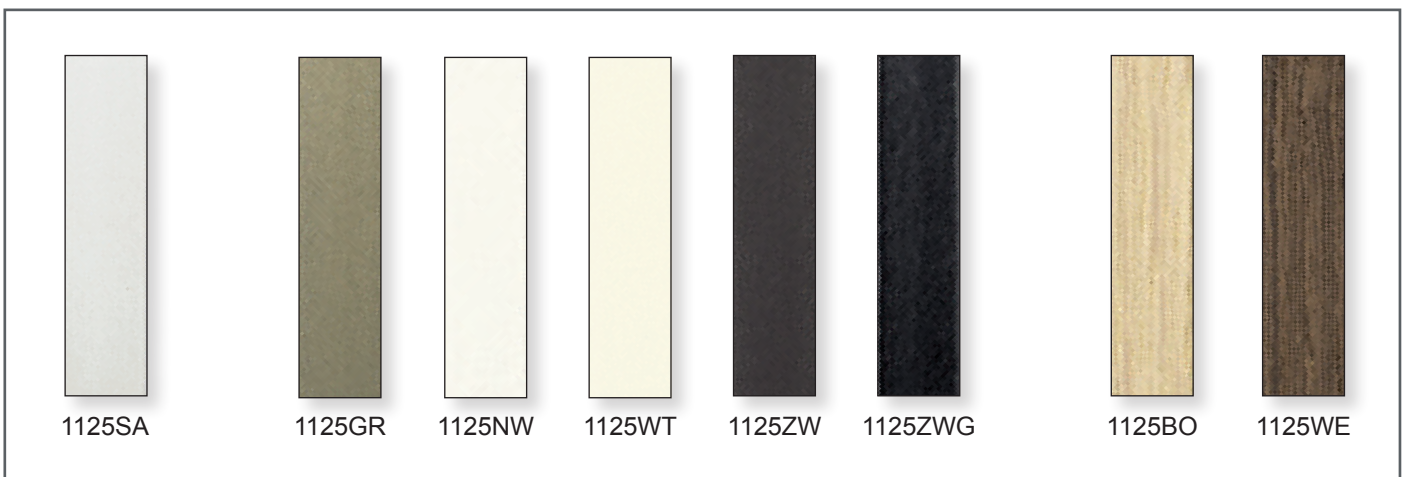
Artikel	Kleuromschrijving	Prijsgroep
1125SA	Satiné	A
1125GR	Grijs	B
1125NW	Natuurwit	B
1125WT	Wit	B
1125ZW	Zwart	B
1125ZWG	Zwart gelakt	B
1125BO	Barthwood eiken ongelakt	D
1125WE	Barthwood wengé	D

Formaat mm	130 X 180	180 X 240	200 X 250	210 X 297 (A4)	240 X 300



BARTH® wissellijsten

Serie: 1125 Kleuren overzicht



Complete standaardformaat BARTH® wissellijsten zijn voorzien van 200 grams zuurvrij inlegvel, 2 mm enkeldik geslepen floatglas, eucalyptus achterwand met rvs klemmen en veren met gepatenteerd vier-puntsophangingsysteem (vanaf 297x420 mm). Formaten kleiner dan 297x420 mm worden voorzien van zaagtandhanger(s).

Profiel 1125, en 1828, zijn beide uitstekende profielen om kunst, of andere 3-D objecten, met enkele mm's dikte, eenvoudig in te lijsten. U kunt hier bijvoorbeeld een Econospace® in verwerken.

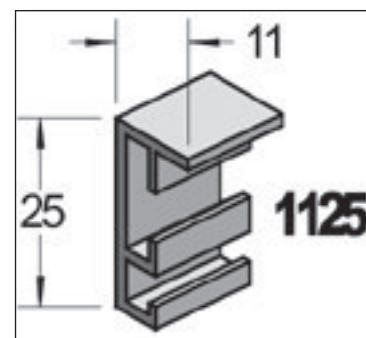
Formaat mm	130 X 180	180 X 240	200 X 250	210 X 297 (A4)	240 X 300	280 X 350	297 X 420 (A3)

Formaat mm	300 X 300	300 X 400	350 X 500	358 X 459	400 X 400	400 X 500	400 X 600

Formaat mm	420 X 594 (A2)	450 X 600	500 X 500	500 X 600	500 X 650	500 X 700	560 X 710

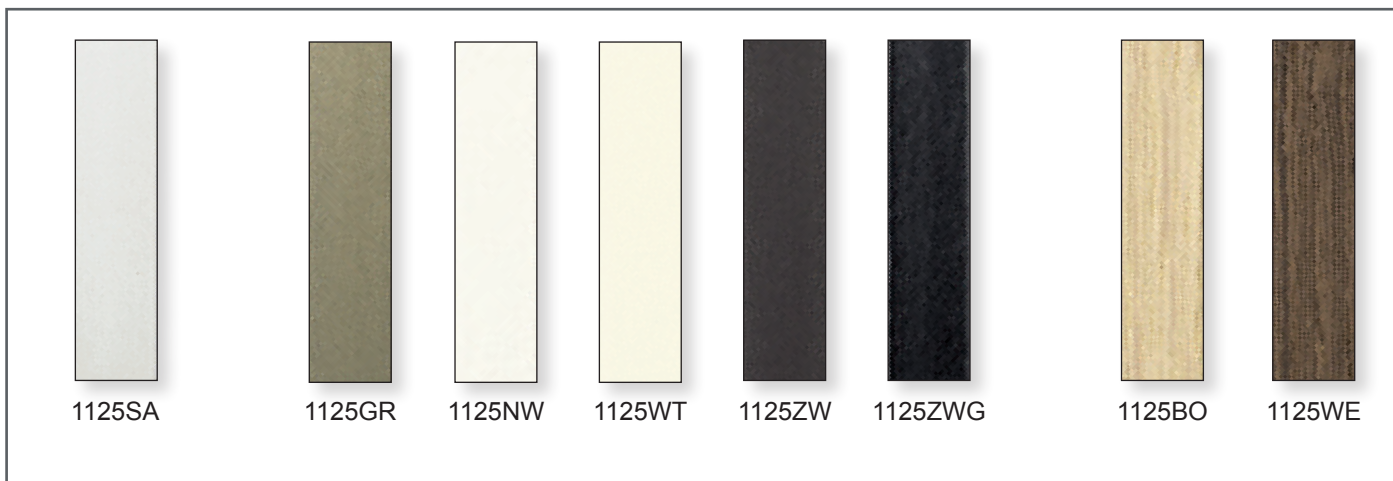
Formaat mm	594 X 841 (A1)	600 X 600	600 X 700	600 X 800	650 X 800	700 X 700	700 X 900

Formaat mm	700 X 1000	800 X 1000	800 X 1100				



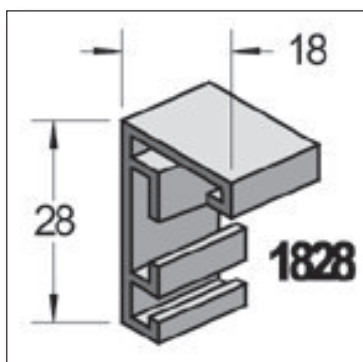
BARTH® wissellijsten

Serie: 1125 Kleuren overzicht



Complete standaardformaat BARTH® wissellijsten zijn voorzien van 200 grams zuurvrij inlegvel, 2 mm enkeldik geslepen floatglas, eucalyptus achterwand met rvs klemmen en veren met gepatenteerd vier-puntsophangstelsel (vanaf 297x420 mm). Formaten kleiner dan 297x420 mm worden voorzien van zaagtandhanger(s).

De vermelde artikelen op deze pagina zijn voorzien van een foto-standaard (beentje). Hierdoor kan de lijst, naast het alleen op te hangen, ook neergezet worden op een bureau of in een kast. Mooi, functioneel, stijlvol en doordacht!

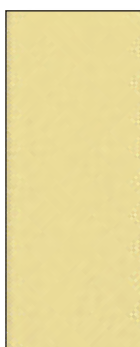
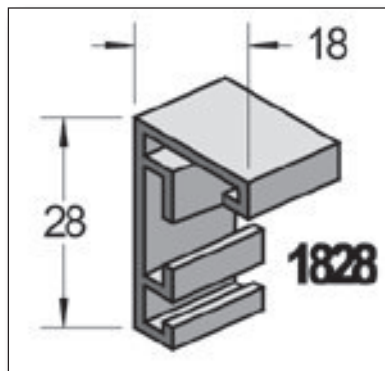


Artikel	Kleuromschrijving	Prijsgroep
1828SA	Satiné	A
1828WG	Witgoud	B
1828WW	Wit wit	B
1828ZW	Zwart	B
1828GAL	Geschuurd aluminium	C
1828GLB	Geschuurd licht brons	C
1828GMB	Geschuurd middel brons	C
1828GZW	Geschuurd Zwart	C
1828BO	Barthwood eiken ongelakt	D
1828BW	Barthwood eiken wit gewassen	D
1828WA	Barthwood walnoot	D
1828WE	Barthwood wengé	D
1828ZWE	Zwart essen (imitatie) fineer	D

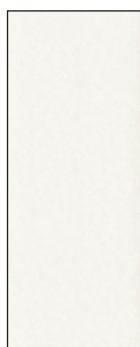
Formaat mm	130 X 180	180 X 240	200 X 250	210 X 297 (A4)	240 X 300



1828SA



1828WG



1828WW



1828ZW



1828GAL



1828GLB



1828GMB



1828GZW



1828BO



1828BW



1828WA



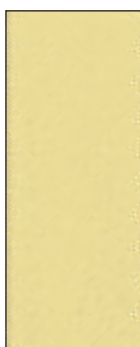
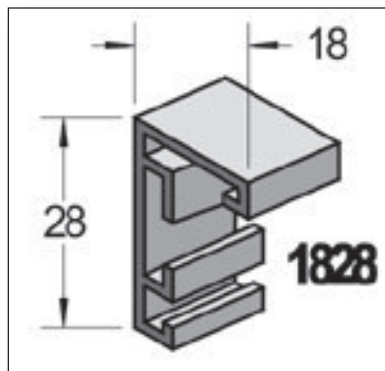
1828WE



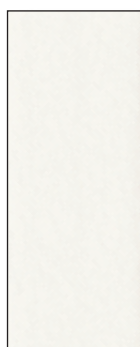
1828ZWE



1828SA



1828WG



1828WW



1828ZW



1828GAL



1828GLB



1828GMB



1828GZW



1828BO



1828BW



1828WA



1828WE



1828ZWE

Kenmerkend voor de BARTH® houten wissellijsten is dat deze per stuk, met de hand, afgewerkt en perfect sluitend gemaakt worden. De diversiteit aan gebruikte houtsoorten, de grote verscheidenheid in structuur en kleur, maakt de keuze uniek voor deze bijzonder hoogwaardige wissellijsten collectie.

Keuze uit meer dan twintig verschillende standaard formaten, daarnaast ook nog de mogelijkheid om de BARTH® wissellijst op ieder gewenst formaat gemaakt te krijgen. Dit alles maakt het aanbod zeer groot. De kleinste maat die wij verantwoord voor u kunnen zagen is 13 cm glasmaat.

Naast de relatief eenvoudige profielvormen houten wissellijsten als 209, 210, 211 en 215 serie heeft BARTH® ook twee profielen, namelijk profiel 810 en 820, in twee kleuren (blank en zwart), die extra hoog zijn en waarbij er standaard een verdiepingprofiel meegeleverd wordt, hierdoor zijn deze lijsten uitermate geschikt zijn voor het inlijsten van 3-dimensionale objecten.

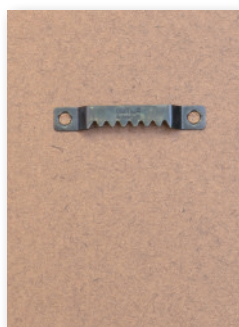
BARTH® Kleur- en profielopties Houten wissellijsten & Box-Frame

	209	210	211	215	810	820
Kleuromschrijving						
Essen (Ash)		○				
Populier (Yellow poplar)	○	○	○	○	○	○
Eiken (White oak)		●		□		
Beuken				●		
Wit populier		●		●		
Zwart populier					●	●
Esdoorn (Maple)		●		□		
Zwart essen (Black ash)	●	●	●	□		
Roodbeuken fineer		□				
Wit gewassen populier	□	□	□	□		
Wit gewassen essen		□				
Donkerbruin				□		
Amerikaans noten (Walnoot)		□		■		
Grijs gewassen essen		□				
Zwart gewassen essen		□				
Witbeuken		■				
Zilverfolie op populier		■				
Goudfolie op populier		■				
Opaal		■				

○ leverbaar prijsgroep A, ● leverbaar prijsgroep B, □ leverbaar prijsgroep C, ■ leverbaar prijsgroep D



Drukveer, Draaiveer en Klemveer



Eucalyptus achterwand met zaagtandhanger (ZTH)



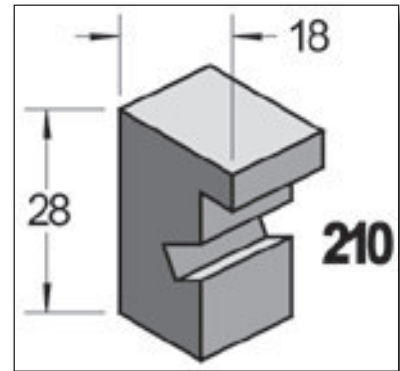
Eucalyptus achterwand met vier-puntpohangsystem (4PO)



210-111



210-777



210-222



210-377



210-444



210-711



210-001



210-300



210-311



210-555



210-811



210-911



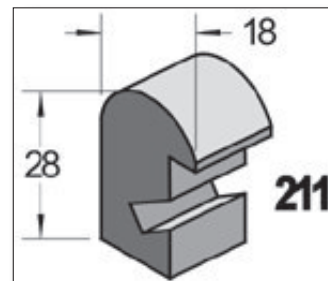
210-002



210-900

Complete standaardformaat BARTH® wissellijsten zijn voorzien van 200 grams zuurvrij inlegvel, 2 mm enkeldik geslepen floatglas, eucalyptus achterwand met rvs klemmen en veren met gepatenteerd vier-puntsophangstelsysteem (vanaf 297x420 mm). Formaten kleiner dan 297x420 mm worden voorzien van zaagtandhanger(s).

Artikel	Kleuromschrijving	Prijsgroep
211-777	Populier (Yellow poplar)	A
211-711	Zwart essen	B
211-300	Wit gewassen populier	C



Formaat mm	297 X 420 (A3)	300 X 400	350 X 500	358 X 459	400 X 400	400 X 500	400 X 600

Formaat mm	420 X 594 (A2)	450 X 600	500 X 500	500 X 600	500 X 650	500 X 700	560 X 710

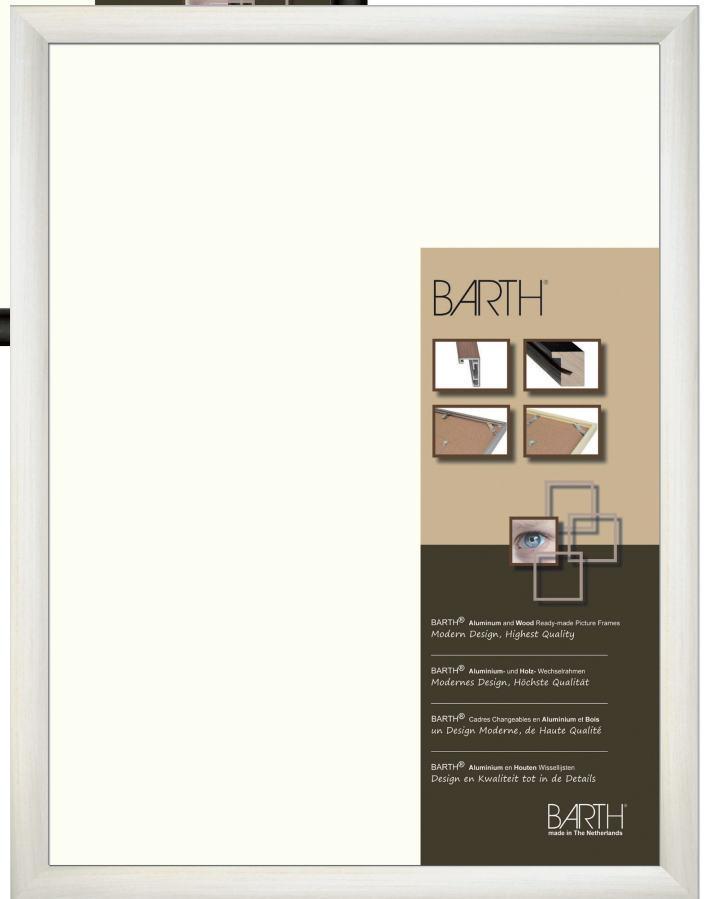
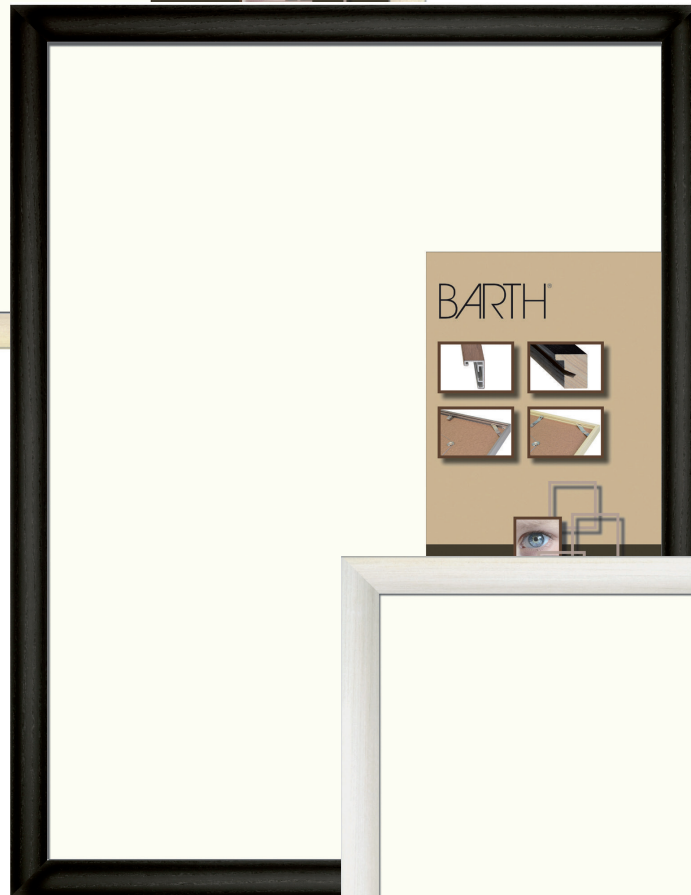
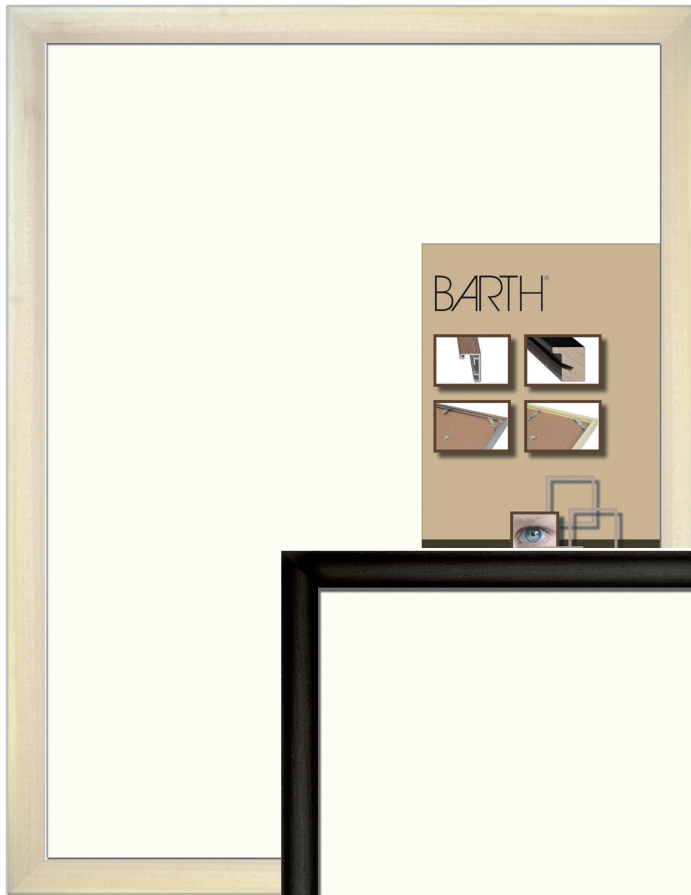
Formaat mm	594 X 841 (A1)	600 X 600	600 X 700	600 X 800	650 X 800	700 X 700	700 X 900

Formaat mm	700 X 1000	800 X 1000	800 X 1100				

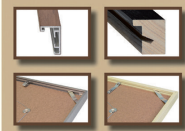
BARTH® wissellijsten

Serie: 211 Kleuren overzicht





BARTH®



BARTH® Aluminum and Wood Ready-made Picture Frames
Modern Design, Highest Quality

BARTH® Aluminium- und Holz-Wechselrahmen
Modernes Design, Höchste Qualität

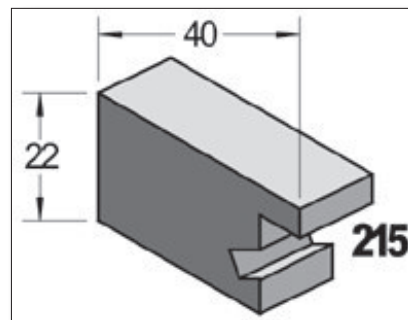
BARTH® Cadres Changeables en Aluminium et Bois
un Design Moderne, de Haute Qualité

BARTH® Aluminium en Mouton Wisselstroken
Design en Kwaliteit tot in de Details

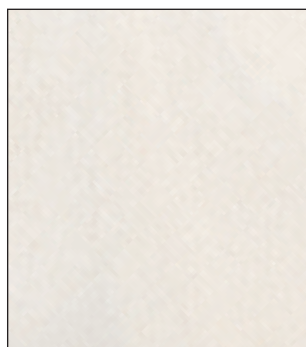
BARTH®
made in The Netherlands



215-777



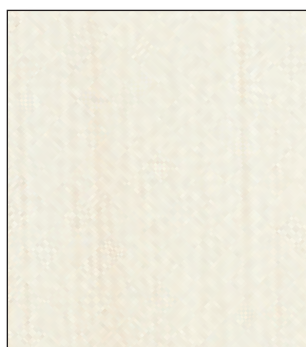
215-002



215-377



215-222



215-300



215-306



215-444



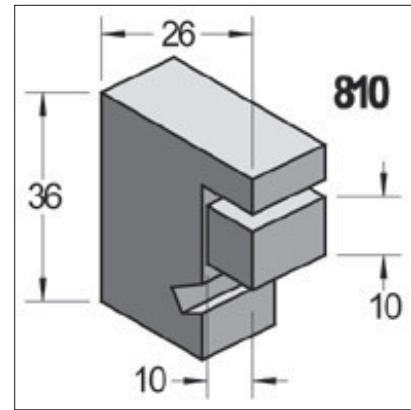
215-711



215-555

De "810"- BARTH® Box-Frame wissellijsten zijn speciaal ontworpen, extra hoge profielen, voor het inlijsten van 3-dimensionale objecten. Met de standaard meegeleverde verdiepingsprofiel van 10 mm hoog, wordt er direct een ruimte gecreëert tussen het glas en passe-partout of prent.

Complete standaardformaat BARTH® Box-Frame wissellijsten zijn voorzien van 200 grams zuurvrij inlegvel, 2 mm enkeldik geslepen floatglas, eucalyptus achterwand met rvs draaiveren, gepatenteerd vier-puntsophangstelsel en kartonnen beschermhoeken.



Artikel	Kleuromschrijving	Prijsgroep
810-777	Populier (Yellow poplar) + verd. profiel 811-777	A
810-127	Zwart populier + verd. profiel 811-127	B

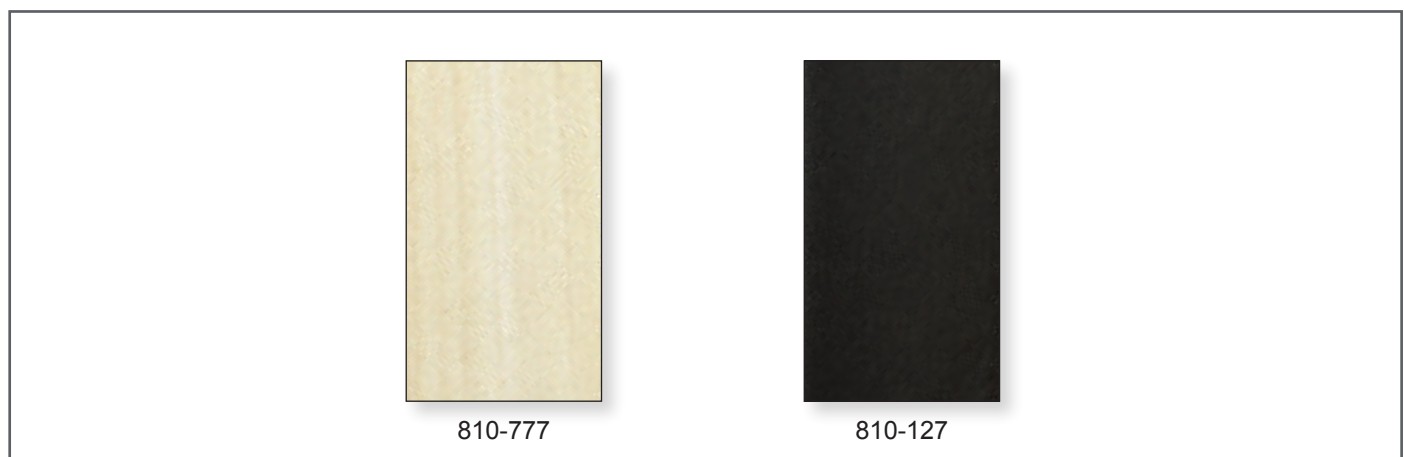
Formaat mm	350 X 500	358 X 459	400 X 400	400 X 500	400 X 600	420 X 594 (A2)	450 X 600

Formaat mm	500 X 500	500 X 600	500 X 650	500 X 700	560 X 710	594 X 841 (A1)	600 X 600

Formaat mm	600 X 700	600 X 800	650 X 800	700 X 700	700 X 900	700 X 1000	800 X 1000	800 X 1100

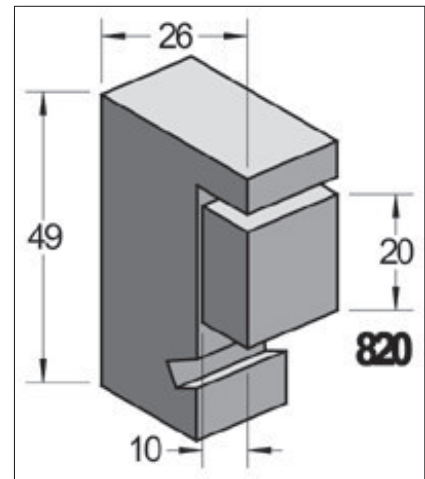
BARTH® Box-Frame wissellijsten

Serie: 810 Kleuren overzicht



De "820"- BARTH® Box-Frame wissellijsten zijn speciaal ontworpen, extra hoge profielen, voor het inlijsten van 3-dimensionale objecten. Met de standaard meegeleverde verdiegingsprofiel van 20 mm hoog, wordt er direct een ruimte gecreëert tussen het glas en passe-partout of prent.

Complete standaardformaat BARTH® Box-Frame wissellijsten zijn voorzien van 200 grams zuurvrij inlegvel, 2 mm enkeldik geslepen floatglas, eucalyptus achterwand met rvs draaiveren, gepatenteerd vier-puntsophangstelsysteem en kartonnen beschermhoeken.



Artikel	Kleuromschrijving	Prijsgroep
820-777	Populier (Yellow poplar) + verd. profiel 822-777	A
820-127	Zwart populier + verd. profiel 822-127	B

Formaat mm	350 X 500	358 X 459	400 X 400	400 X 500	400 X 600	420 X 594 (A2)	450 X 600

Formaat mm	500 X 500	500 X 600	500 X 650	500 X 700	560 X 710	594 X 841 (A1)	600 X 600

Formaat mm	600 X 700	600 X 800	650 X 800	700 X 700	700 X 900	700 X 1000	800 X 1000	800 X 1100

BARTH® Box-Frame wissellijsten

Serie: 820 Kleuren overzicht

